

Wenn's um Fördern, Aufbereiten, Wiegen und Verpacken von Kartoffeln geht ...
Beratung & Planung
Verkauf & Service
Herstellung & Montage

DITTMER 
UMWELTECHNIK GMBH

Elektronische Absackwaage MONO - E 180 - V12

vielseitige geeichte Waage mit einfacher Bedienung



Merkmale :

- Automatische Absackwaage für Kartoffeln und Zwiebeln
- Wiegebereich 1 bis 15 kg bei Kartoffeln
- Vorwiegebehälter mit kurzen Rollstrecken und Polsterung
- Stufenlose Gewichtseingabe über Zehnertastatur
- Hohe Wiegegenauigkeit durch 3 Geschwindigkeiten
- Förderband mit 2 versetzten Stollenreihen
- Entleerung über Fußschalter und Druckluftzylinder
- Leicht wechselbare Auslauftrichter als Einschub
- Höhenverstellbare, gummierte Sackauflage
- Digitale Gewichtsanzeige
- Deutsche Wiegetechnik geeicht als selbsttätige Waage SWA
- Automatische Nullnachführung bei Verschmutzung

Dittmer Umwelttechnik GmbH
Geschäftsführer : Erich Dittmer
mail : Dittmer-Agro@online.de
www : Dittmer-Umwelttechnik.de

Büro : D - 29525 Uelzen
Hugo-Steinfeld-Str. 27
Tel. 0581 - 78143
Fax 0581 - 74865

Werkstatt : D - 29565 Wriedel,
Hauptstraße 1
Tel. 05829 - 732
Mobil -Tel : 0172 72 19 208

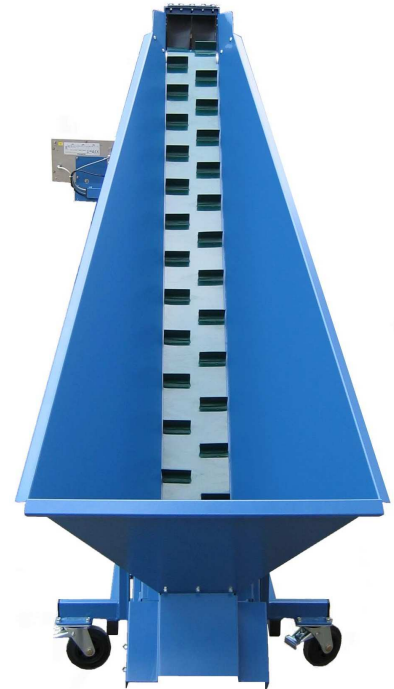
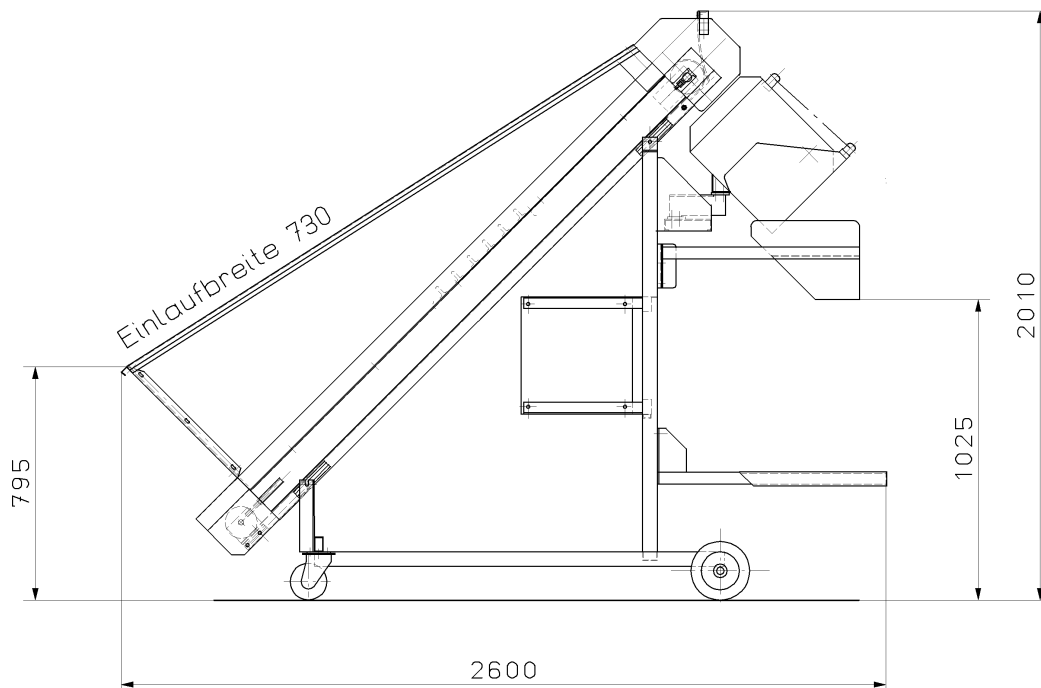
Technische Daten MONO - E 180 - V12:

- Waage :
 - Wiegeeinheit mit robuster Plattformwiegezelle
 - Digitale Gewichtsanzeige mit rotleuchtenden LEDs
 - Zehnertastatur zur Eingabe des Sollgewichtes
 - Eichung der Wiegeeinheit 1 - 25 kg
- Dosierung :
 - Förderband 180 mm breit mit 2 versetzten Stollenreihen und 3 Geschwindigkeiten
- Wiegebereich :
 - 1,0 bis 15 kg bei Kartoffeln
- Toleranz :
 - kein Untergewicht, typische Plustoleranz ca 2 % bei 5 kg
- Leistung :
 - ca 0,6 t/h bei 2,5 kg
 - ca 2 t/h bei 12,5 kg
- Fahrwerk :
 - mit 2 Lenkrollen \varnothing 125 mm- und 2 Bockrollen \varnothing 200 mm
- Anschluß :
 - Drehstrom 400 V / 50 Hz ca 0,22 kW
- Gewicht :
 - ca 220 kg
- Lackierung :
 - Blau RAL 5007

Zusatzausrüstung auf Wunsch :

- Kompressor mit 20 l Speicher
- Auslauftrichter für Kleinpackungen und Säcke
- Netzrohrauslauf \varnothing 180 mm für Netzschlauch

Maße :



... Technik für den Menschen