

Wenn's um Fördern, Aufbereiten, Wiegen und Verpacken von Kartoffeln geht ...  
Beratung & Planung  
Verkauf & Service  
Herstellung & Montage

**DITTMER**  
UMWELTECHNIK GMBH



## Netzkettensortierer NKS 900-2400

**Schomaker**  
Engineering GmbH



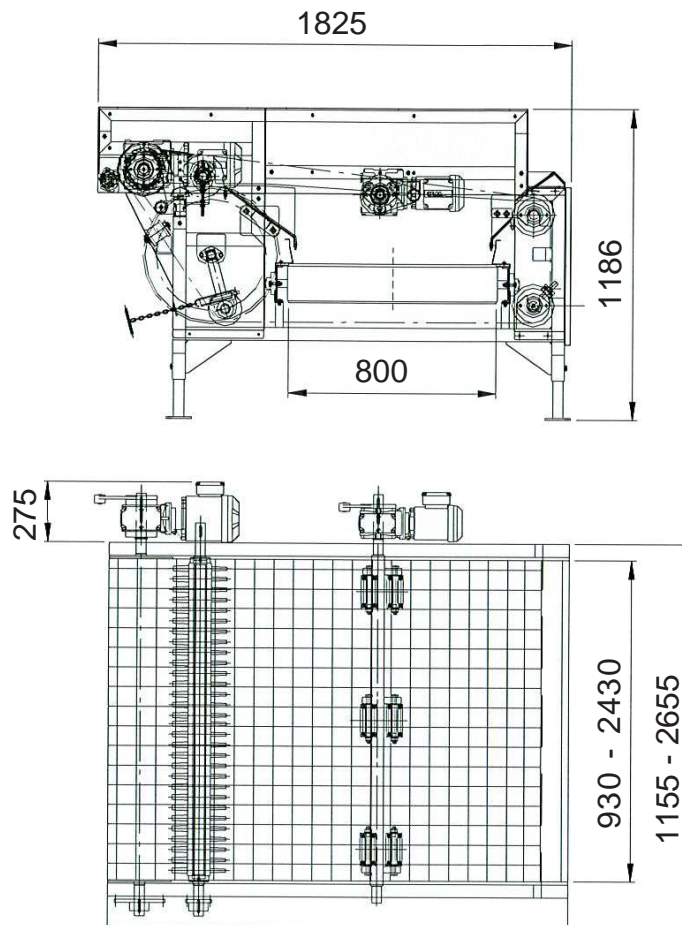
- Sortierung aller Knollenfrüchte in 2 Fraktionen
- Arbeitsbreite von 900 bis 2.400 mm
- Leistung von 15 bis 60 t/h
- Stahlnetzketten oder Gummigurtbänder in Maschenweiten ab 20 mm
- Antrieb für Siebkette und Rüttelvorrichtung stufenlos regelbar
- Neuartiges Ausdrücksystem mit PU-Sternfingerwalze
- Austrageförderband 800 mm breit, verschiedene Bandlängen möglich
- Hohe Gutschonung durch geringe Fallstufen

Dittmer Umweltechnik GmbH  
Geschäftsführer : Erich Dittmer  
email : [mail@Dittmer-Umweltechnik.de](mailto:mail@Dittmer-Umweltechnik.de)  
www : [Dittmer-Umweltechnik.de](http://Dittmer-Umweltechnik.de)

**Büro :** D - 29525 Uelzen  
Hugo-Steinfeld-Str. 27  
Tel. 0581 - 78143  
Fax 0581 - 74865

**Werkstatt :** D - 29565 Wriedel,  
Hauptstraße 1  
Tel. 05829 - 732  
**Mobil -Tel :** 0172 72 19 208

## Maße und technische Daten Netzkettensortierer NKS 900 - 2.400



Netzkettensortierer	NKS 900	NKS 1200	NKS 1500	NKS 1800	NKS 2000	NKS 2400
Arbeitsbreite	900	1200	1500	1800	2000	2400
Leistung	15 t/h	bis 25 t/h	bis 35 t/h	bis 40 t/h	bis 60 t/h	bis 80 t/h
Motorleistung Kette	1,5	1,5	1,5	1,5	1,5	1,5
Motorleistung Rüttler	0,55	0,55	0,55	0,55	0,55	0,55
Antrieb Band	0,75	0,75	0,75	0,75	0,75	0,75
Antriebe	Aufsteckgetriebe- motor	Aufsteckgetriebe- motor	Aufsteckgetriebe- motor	Aufsteckgetriebe- motor	Aufsteckgetriebe- motor	Aufsteckgetriebe- motor