

Wenn's um Fördern, Aufbereiten, Wiegen und Verpacken von Kartoffeln geht ...
Beratung & Planung
Verkauf & Service
Herstellung & Montage

DITTMER
UMWELTECHNIK GMBH



Elevator DE 4, DE 6, DE 8, DE 15

zur flexiblen und schonenden Höhenförderung



FR. DEHNE



DE 6



DE 15/1S mit Dosierbunker

Merkmale der Elevatoren :

- Fördernennleistung 4, 6, 8 und 20 t/h
- flexibler Einsatz durch Fahrwerk mit Rädern und Höhenverstellung
- runde bzw. abgerundete Einschütttrichter bei DE 4- DE 8 für Aufgabe von mehreren Seiten
- Kunststofffördergurte mit 4 bzw. 6 cm T-Stollen auch für große Knollen
- stabile Blechprofilrahmen garantieren guten Gurtlauf
- Antriebe mit fester oder variabler Drehzahl
- Einsatz vor allen gängigen Sortiermaschinen möglich
- Sonderausführungen z.B. zur Kistenbeschickung oder für Verleseabfall lieferbar

Dittmer Umwelttechnik GmbH
Geschäftsführer : Erich Dittmer
email : mail@Dittmer-Umwelttechnik.de
www : Dittmer-Umwelttechnik.de

Büro : D - 29525 Uelzen
Hugo-Steinfeld-Str. 27
Tel. 0581 - 78143
Fax 0581 - 74865

Werkstatt : D - 29565 Wriedel,
Hauptstraße 1
Tel. 05829 - 732
Mobil -Tel : 0172 72 19 208

Technische Daten Elevator DE 4, DE 6, DE 8, DE 15 :

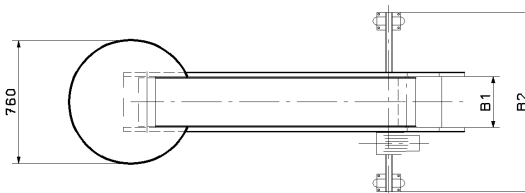
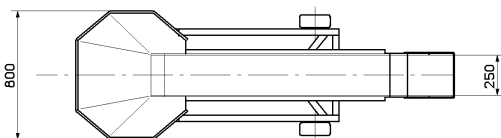
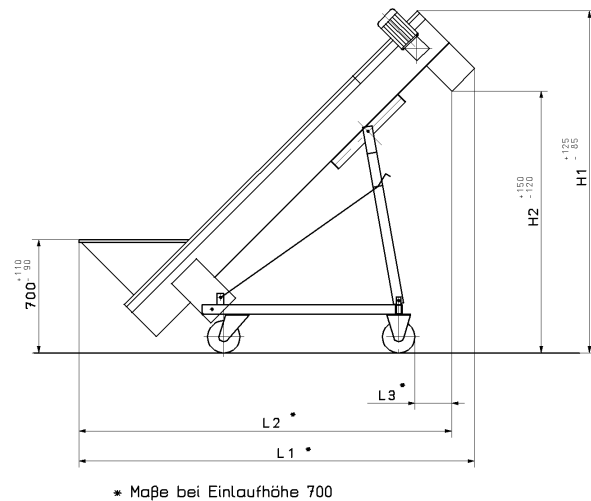
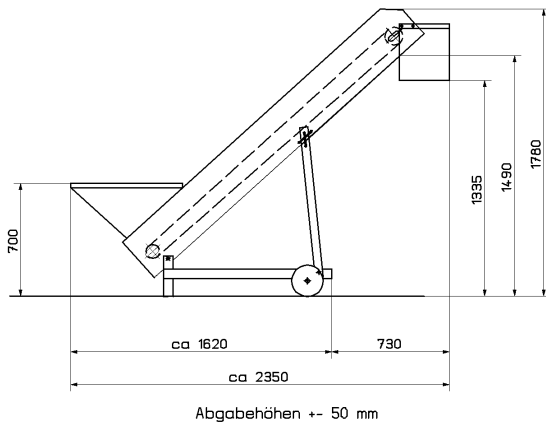
Standardausführung :

- Blechprofilrahmen mit Kunststoffgurt mit T-Stollen
- Fahrgestell mit Rädern und Höhenverstellung
- Einlaufkasten abgerundet / rund mit Gummiauskleidung
- Bandgeschwindigkeit konstant
- Drehstrom-Aufsteckgetriebemotor mit Motorschutzschalter



DE 8 mit Schwenkfahwerk und halbautomatischen Fallsegel (Zusatz)

	DE 4	DE 6	DE 8	DE 15	DE15/1
Durchsatz :	bis 4 t/h	bis 6 t/h	bis 8 t/h	bis 20 t/h	bis 20 t/h
Achsabstand :	2000 mm	2230 mm	2760 mm	3750 mm	4750 mm
Gurtbreite :	250 mm	300 mm	400 mm	650 mm	650 mm
Stollen und Abstand :	T40 - 300	T60 - 300	T60 - 200	T60 - 200	T60 - 200
Bandgeschwindigkeit :	0,3 m/s	0,4 m/s	0,4 m/s	0,45 m/s	0,45 m/s
Einlaufhöhe :	700 mm	700 mm	700 mm	900 mm	840 mm
Abgabehöhe	1390-1490 mm	1410-1780 mm	1660-2090 mm	2400 mm	3050 mm
Antriebsleistung :	0,25 kW	0,37 kW	0,37 kW	0,75 kW	0,75 kW
Gewicht ca :	150 kg	180 kg	220 kg	260 kg	350 kg



DE 4 mit Schwenkfahwerk und Fallsegel (Zusatz)

	DE 6	DE 8	DE 15
Länge L1	2640 - 2420	3100 - 2880	3640
Länge L2	2510 - 2290	2930 - 2750	3100
Länge L3	480 - 180	730 - 500	540
Breite B1	316	416	700
Breite B2	1115	1215	930
Höhe H1	1920 - 2250	2230 - 2600	2840
Höhe H2	1410 - 1780	1660 - 2090	2400

Zusatzrüstung auf Kundenwunsch :

- Regelmotor (Bandgeschwindigkeit 0,15 - 0,6 m/s)
- Frequenzumformer (Bandgeschwindigkeit 0,1 - 0,65 m/s)
- Schwenkfahwerk zur wechselseitigen Kistenbeschickung
- Schwenkfallsegel 1-stufig, halbautomatisch

... Technik für den Menschen