



Seitenannahme T 237

Zur Annahme von Knollenfrüchten aus Seitenkippern und Kisten



T 237 verlängert mit hydraulisch betätigter Klappenauflage

Merkmale :

- Durchsatz ca 2 - 30 t/h
- Sehr schonende Übergabe in den Trichter durch geringe Fallstufen
- Großkisten können tief im Trichter auf den Gummigurt entleert werden
- Kettengezogener Gummigurt für gute Kraftübertragung und unproblematischen Gurtlauf
- Sehr gute Regelmöglichkeit durch Regelmotor, 2-Gang-Getriebe und Wechselkettenräder
- Steigteil ohne Einengung oder Übergabe integriert
- Weiterentwickelte Ausführung der 100-fach bewährten Fortschritt T237

Zusatzrüstung auf Wunsch :

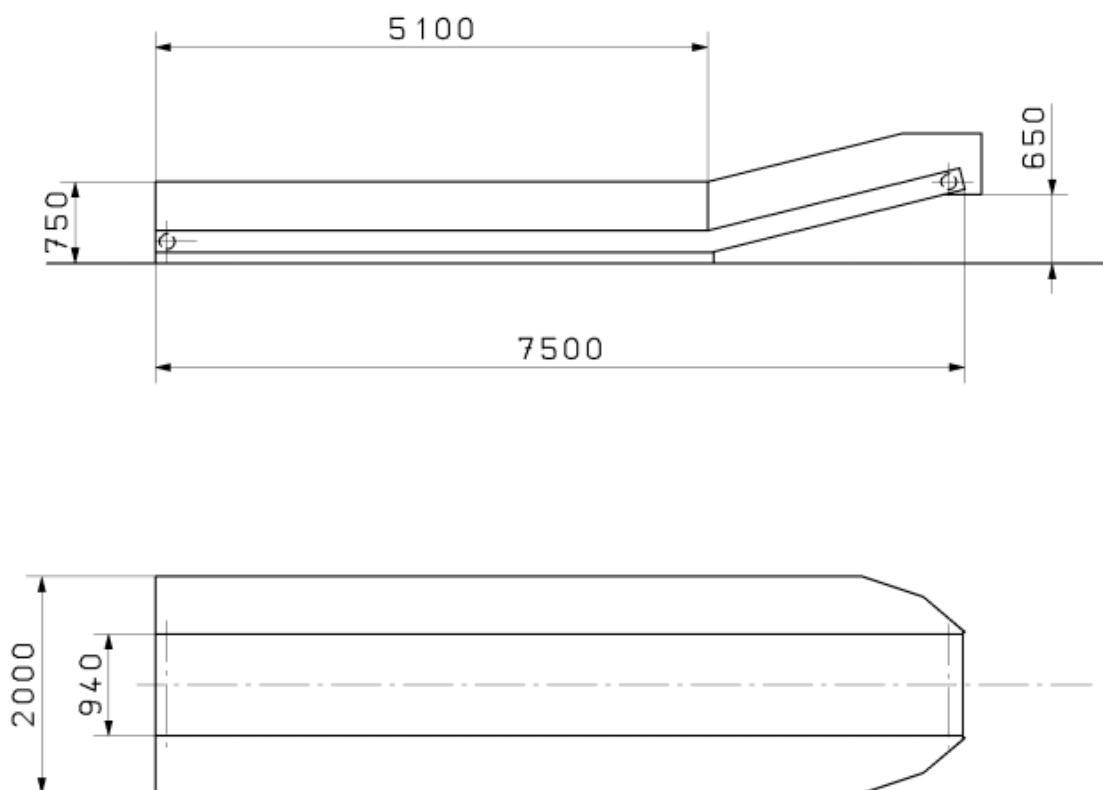
- Frequenzumformer zur Fernregelung z.B. vom Verlesetisch
- automatische Mengenregelung über Ultraschallsensor in Verbindung mit Frequenzumformer
- Klappenauflage, ausschiebbar und höhenverstellbar zur Anpassung an verschiedene Anhänger
- Ausführung ohne Steigteil oder mit anderen Bandlängen ohne Probleme möglich
- Ausführung für Wurzel- und Kleingemüse lieferbar

Technische Daten Seitenannahme T 237 :

Standardausführung :

Durchsatz : ca 2 - 30 t/h
Trichter : Blechtrichter beidseitig schräg, mit Abstreibungen, ca 5 t Inhalt
Gurt : Gummigurt 1.000 mm breit mit seitlich angenieteten Kettensträngen
Im Obertrum über Tragrollen \varnothing 63 abgetragen
Fördergerüst : Rechteckrohrrahmen mit Verstrebungen und Abdeckungen
Antrieb : Regelmotor 0,75 kW mit Reibscheibengetriebe, Kettentrieb mit Wechselkettenrädern
Nachgeschaltetes 2-Gang-Schaltgetriebe
Abmessungen : Waagrechtteil ca 5.500 mm - Schrägteil ca 2.000 mm
Einlaufhöhe ca 750 mm, Abgabehöhe ca 650 mm
Gesamtmaße ca 2.000 x 7.750 mm
E-Ausrüstung : Motorschutzschalter und Wandgerätestecker CEE 5x16A
Gewicht : ca 1.150 kg

Maße :



... Technik für den Menschen