

Dosierbunker DB 02

Baukastensystem für Kartoffeln und rundliche Produkte



Dosierbunker DB 02- 2,0-500/2,5 m
Grundauführung mit Schwerlastträgern

Merkmale :

- Geringe Fallstufen durch flache gepolsterte Schrägen
- Schonende Entnahme durch breites Förderband und große Auslauföffnung
- Beschickung mit Schaufel, Kisten, Big-Bags und Hängern (Kornauslauf)
- Gute Mengenanpassung über Frequenzumformer mit Fernregelung
- Zusätzliche Anpassung der Leistung über Kettentrieb möglich
- Standardmäßig Bunkerlängen 2,0 und 2,5 m lieferbar
- Standardmäßig Bandbreiten 500 und 600 mm lieferbar
- Erhöhung durch Aufsteckwände und Entlastungsdach möglich
- Angepasste Abmessungen auf Kundenwunsch

Technische Daten Dosierbunker DB 02 :

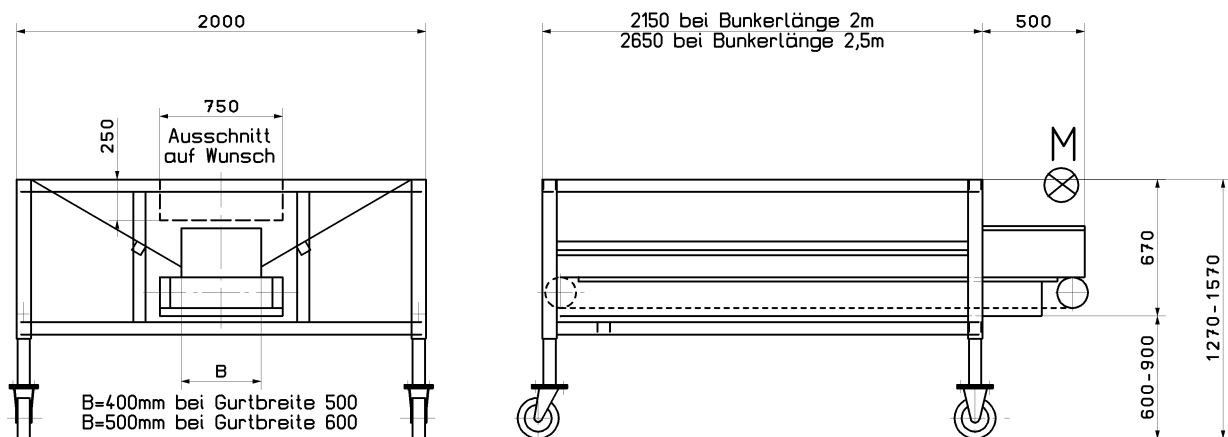
Standardausführung :

- Quadratrohrrahmen mit Verstrebungen und Blechtrichter
- Trichterboden komplett mit Correx gepolstert
- Stützfüße im Raster von 50 mm verstellbar
- Förderband 500 bzw. 600 mm breit mit Gleitboden
- Förderbandlänge 2,5 bzw. 3,0 m
- Antrieb über Trommel mit Reibbelag
- Stirnradtriebemotor 0,55 kW mit Kettentrieb
- Frequenzumformer im Stahlblechgehäuse
- Fernbedienung Start-Stop-Drehzahl mit 10 m Kabel
- Trichterinhalt ca 2 m³ ohne Aufsatz
- Förderleistung 1,5 - 9 t/h oder 3 - 18 t/h oder nach Anforderung
- Lackierung RAL 5007 mittelblau (bleifrei)



Dosierbunker DB 02-2,5-600/3,0 m mit Stützgestell + Aufsatz 600 mm Kistendreher auf separaten Gestell

Maße Standardausführung :



Zusatzausrüstungen / Optionen auf Kundenwunsch :

- 2 Bock- und 2 Lenkrollen ø 200 Schwerlast
- Stützgestell nach Kundenwunsch
- Aufsatz nach Kundenwunsch
- Entlastungsdach über Förderband
- Förderband beidseitig austragend bzw. verlängert
- Automatiksteuerung des Förderbandes



Dosierbunker DB 02 - 4,5 m



Dosierbunker DB 02 mit Aufsatz 2,5 m und Prallsegelturm

... **Technik für den Menschen**