

Wenn's um Fördern, Aufbereiten, Wiegen und Verpacken von Kartoffeln geht ...  
Beratung & Planung  
Verkauf & Service  
Herstellung & Montage

**DITTMER**  
UMWELTECHNIK GMBH



## Bürstenmaschine DITTMER BM 6, BM 8, BM 10 zur schonenden Trockenreinigung aller runden und ovalen Knollen



BM 8-10-H (Arbeitsbreite 800mm mit 10 Walzen, Antrieb Heck)

### Merkmale :

- Nenndurchsatz 8, 12 bzw. 15 t/h bei Kartoffeln
- Bürstenwalzen zylindrisch mit verschleißarmer Nylonbeborstung
- Wartungsfreundlicher Aufbau der Maschine für schnellen Zugang zu Lagern und Ketten
- Langlebiger Antriebsstrang mit gehärteten Kettenrädern
- Höhen- und neigungsverstellbare Stützfüße mit Lenk- und Bockrollen
- Antrieb wahlweise auf- oder abgabeseitig
- Regulierung der Verweilzeit durch Neigungsveränderung und Abdecktuch
- Schonend durch geringe Übergabehöhen an Auf- und Abgabe
- Geringe Infektionsgefahr gegenüber der Naßreinigung

### Zusatzausrüstung auf Wunsch :

- Frequenzumformer für regelbare Bürstendrehzahl
- Staubabsaugung über Industriesauger oder Radialventilator
- Staubbindung über Nebeldüse
- Entederwalzen (Gummi-Scheiben oder PU - Spirale) an Stelle von Bürstenwalzen
- Twin-Power Doppelantrieb mit Frequenzumformern zum alternierenden Antrieb der Bürstenwalzen

Dittmer Umwelttechnik GmbH  
Geschäftsführer : Erich Dittmer  
email : [mail@Dittmer-Umwelttechnik.de](mailto:mail@Dittmer-Umwelttechnik.de)  
www : [Dittmer-Umwelttechnik.de](http://Dittmer-Umwelttechnik.de)

**Büro :** D - 29525 Uelzen  
Hugo-Steinfeld-Str. 27  
Tel. 0581 - 78143  
Fax 0581 - 74865

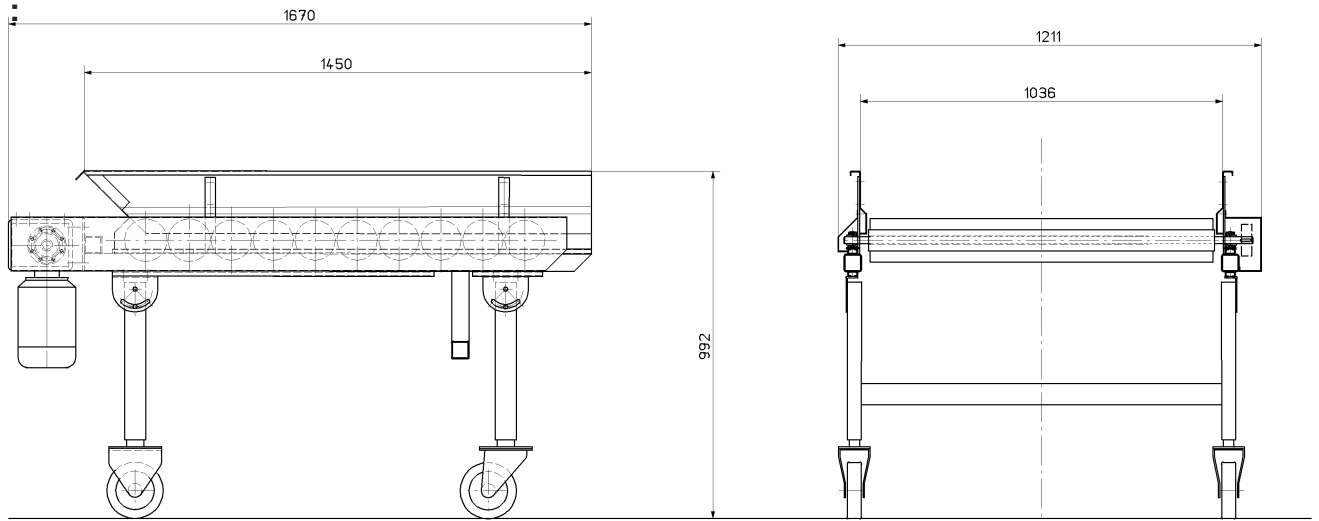
**Werkstatt :** D - 29565 Wriedel,  
Hauptstraße 1

**Mobil -Tel :** 0162 830 63 86

**Technische Daten :**

	<b>BM 6</b>	<b>BM 8</b>	<b>BM 10</b>
Nenndurchsatz :	8 t/h	12 t/h	15 t/h
Arbeitsbreite :	600 mm	800 mm	1000 mm
Arbeitslänge :	ca 1200 mm	ca 1200 mm	ca 1200 mm
Anzahl der Bürstenwalzen :	10	10	10
Antriebsleistung :	0,75 kW, 400 V	0,75 kW, 400 V	0,75 kW, 400 V
Bürstendrehzahl	185 U/min	185 U/min	185 U/min

**Maße :**



Maßblatt BM 10-10 H



BM 8-10 H :  
 Antrieb aufgabeseitig mit Frequenzumformer



Bürstenmaschine BM 10-14 mit PU - Spiralwalzen

© DITTMER UMWELTECHNIK GMBH, 29525 Uelzen  
 Stand 20.06.2022  
 Technische Änderungen vorbehalten



Fotos & Infos