

Wenn's um Fördern, Aufbereiten, Wiegen und Verpacken von Kartoffeln geht ...
Beratung & Planung
Verkauf & Service
Herstellung & Montage

DITTMER
UMWELTECHNIK GMBH



Rollenverleseband DRB 8 - DRB 10

zur Qualitätsverlesung von runden und ovalen Produkten



FR. DEHNE



Merkmale der Rollenverlesebänder :

- Nennleistung 8, und 10 t/h
- Arbeitsbreite 740 oder 1.090 mm
- Arbeitslängen 1,6m - 2m - 2,5m - 3m
- drehende Kunststoffrollen zur allseitigen Sichtung des Verlesegutes
- stabile Rahmenkonstruktion mit Blechabdeckungen
- Reinigungsöffnungen für leichte Wartung
- Antriebe mit fester oder variabler Drehzahl
- Höhen- und Neigungsverstellung der Stützen
- Einsatz an allen gängigen Sortiermaschinen möglich



DRB 8 mit Trennleiste und 1-fach Auslauf

Dittmer Umwelttechnik GmbH
Geschäftsführer : Erich Dittmer
mail : Dittmer-Agro@online.de
www : Dittmer-Umwelttechnik.de

Büro : D - 29525 Uelzen
Hugo-Steinfeld-Str. 27
Tel. 0581 - 78143
Fax 0581 - 74865

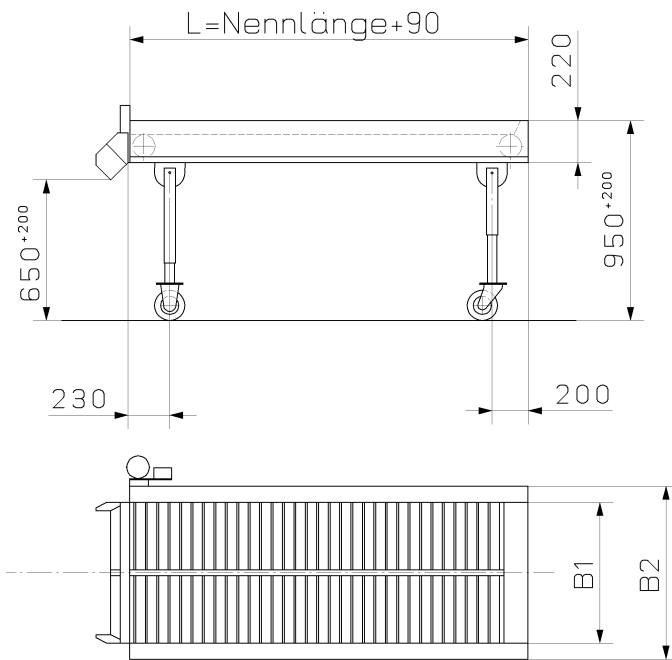
Werkstatt : D - 29565 Wriedel,
Hauptstraße 1
Tel. 05829 - 732
Mobil -Tel : 0172 72 19 208

Technische Daten Rollenverleseband DRB 8 und DRB 10 :

Standardausführung :

- umlaufendes Rollenband mit drehenden Kunststoffrollen \varnothing 50 mm
- Laufgeschwindigkeit 0,14 m/s konstant
- Stützfüße stufenlos in Höhe und Neigung einstellbar
- Bock- und Lenkrollen \varnothing 160 mm mit Feststeller
- Drehstrom - Aufsteckgetriebemotor mit fester Drehzahl
- Motorschutzschalter mit Kabel und CEE-Stecker 16 A
- 1 Trennleiste

	DRB 8	DRB 10
Durchsatz :	bis 8 t/h	8 bis 12 t/h
Arbeitsbreite B1:	740 mm	1090 mm
Gesamtbreite B2:	910 mm	1260 mm
Nennlänge :	1600 - 2000 - 2500 mm	2000 - 2500 - 3000 mm
Antriebsleistung :	0,25 kW	0,37 kW
Gewicht ca :	120 - 140 - 160 kg	170 - 210 - 250 kg
Übergangsablauf :	150 lang auf 650 mm	180 lang auf 800 mm



Darstellung DRB mit Ablauf 180 mm lang
 Höhenmaße ohne Räder -200 mm



DRB10 mit Abfallkanal mittig und
 gegenläufigem Abfallauslauf

Zusatzausrüstung auf Kundenwunsch :

- Frequenzumformer (Laufgeschwindigkeit 0,05 - 0,18 m/s)
- Regelmotor (Laufgeschwindigkeit 0,06 - 0,24 m/s)
- Übergangsablauf 2-fach 285 mm lang mit Trennkeil
- Abfallkanal mittig mit gegenläufigem Ablauf (nur DRB 10)
- Auslauf mit Schwenklappe und Sackhalter
- Beleuchtung 2 x 36 W oder 2 x 58 W mit Blendschutzschirm
- Abfallschächte zum Einhängen nach 200 x 200 mm oder 150 x 250 mm

... Technik für den Menschen