

Wenn's um Fördern, Aufbereiten, Wiegen und Verpacken von Kartoffeln geht ...
Beratung & Planung
Verkauf & Service
Herstellung & Montage

DITTMER
UMWELTECHNIK GMBH



Spiralenterder DVS 15, DVS 30, DVS 50 zur Klutentrennung und Reinigung von runden und ovalen Knollen



FR. DEHNE



DVS 30 mit Austrageband



DVS 15 mit Stützgestell



DVS 50 mit
Transportstützen

Merkmale :

- Nenndurchsatz 15, 30 bzw. 50 t/h bei Kartoffeln
- Verschleißfeste Stahlschneidwalzen
- Stufenlose Abstandsverstellung ermöglicht Abtrennung von Untergrößen
- Abtrennung von langen Keimen
- Flexibel einsetzbar durch kompakte Bauweise
- Stufenlose Neigungseinstellung zur Regelung von Verweilzeit und Durchsatz
- Mitlaufende gummi belegte Ablaufrutsche

Zusatzrüstung auf Wunsch :

- Austragebänder und Stützgestelle
- Frequenzumformer zur Drehzahlverstellung

Dittmer Umwelttechnik GmbH
Geschäftsführer : Erich Dittmer
email : mail@Dittmer-Umwelttechnik.de
www : Dittmer-Umwelttechnik.de

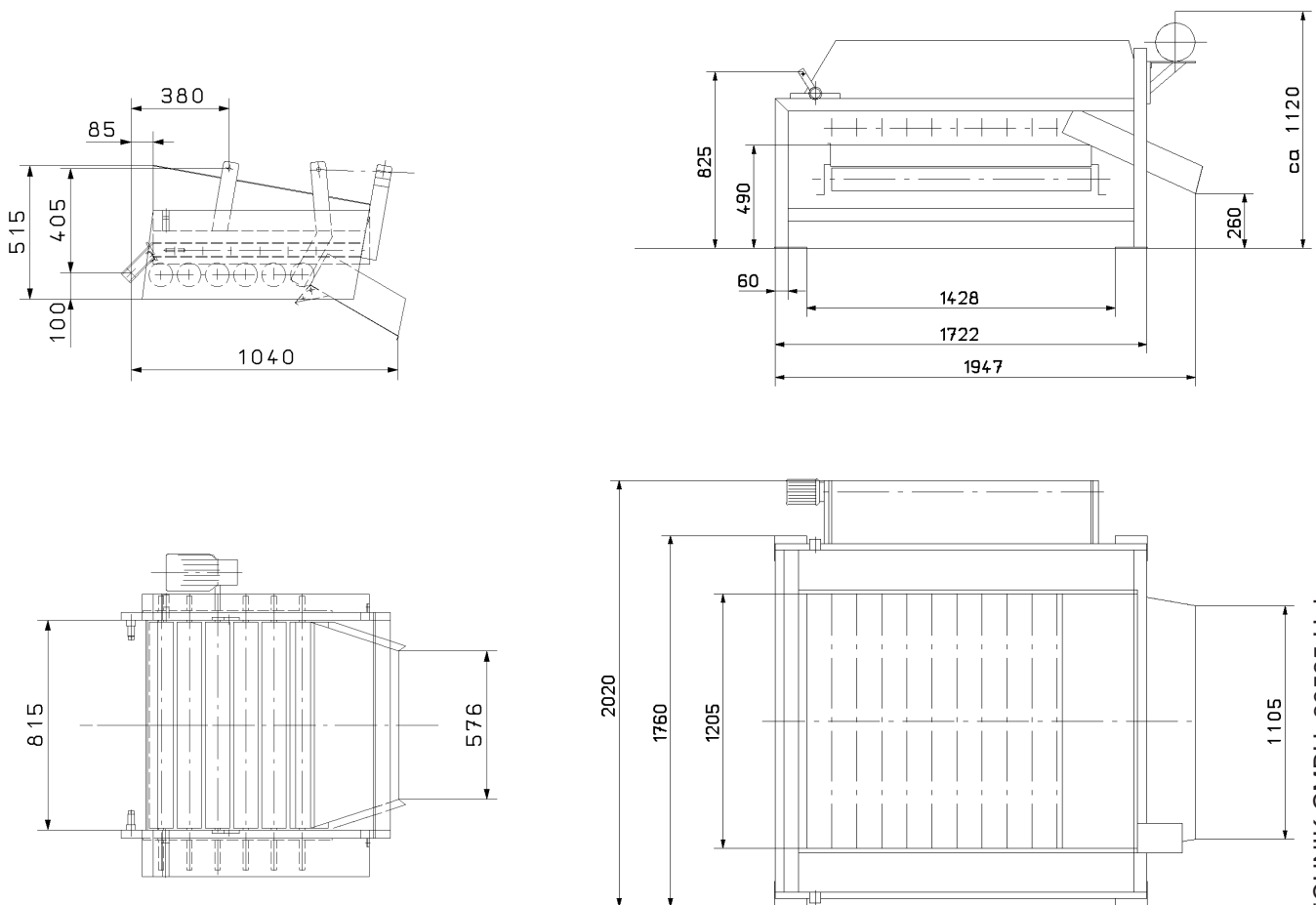
Büro : D - 29525 Uelzen
Hugo-Steinfeld-Str. 27
Tel. 0581 - 78143
Fax 0581 - 74865

Werkstatt : D - 29565 Wriedel,
Hauptstraße 1
Tel. 05829 - 732
Mobil -Tel : 0172 72 19 208

Technische Daten :

	DVS 15	DVS 15-L	DVS 30	DVS 50
Nenndurchsatz :	15 t/h	15 t/h	30 t/h	50 t/h
Arbeitsbreite :	800 mm	800 mm	1200 mm	1800 mm
Arbeitslänge :	ca 700 mm	ca 900 mm	ca 1200 mm	ca 700 mm
Anzahl der Spiralwalzen :	6	6 + 2x Gummi	10	6
Walzenverstellung :	5-40 mm	5-40 mm	5-35 mm	5-40 mm
Neigungsverstellung :	0-8 °	0-8 °	0-6 °	0-8°
Antriebsleistung :	0,75 kW	0,75 kW	1,1 kW	1,1 kW
Gewicht ohne Austrageband :	ca 230 kg	ca 260	ca 750 kg	ca 420 kg

Maße :



DVS 15 ohne Stützgestell
DVS 50 analog, jedoch 1000 mm breiter

DVS 30 mit Austrageband

... Technik für den Menschen